

NEW-ECOPH

Controlador de PH Digital



● Descritivo

O Controlador de Ph **NEW-ECOPH** é um produto versátil utilizado em diversas aplicações para medir e controlar (ON/OFF) o valor do PH. Possui dupla indicação, sendo o display vermelho a leitura do PH e o display verde a indicação do Set Point ou unidade de engenharia, se configurado pode ficar alternando entre Set Point e unidade de engenharia.

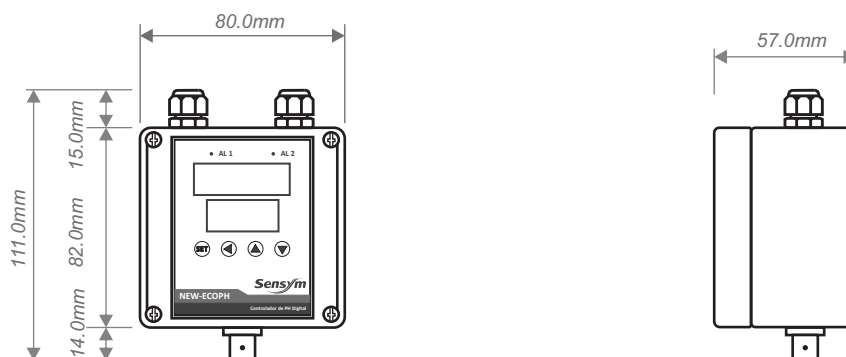
O **NEW-ECOPH** controla (ON/OFF) o PH com alarme de mínimo (ácido) e alarme de máximo (alcalino), atuando bombas dosadoras ou de purga, com valores configuráveis. Possui retransmissão de sinal de 4~20mA, ideal para a indicação ou controle remoto do PH. De fácil calibração, torna o **NEW-ECOPH** um medidor e controlador (ON/OFF) de PH preciso.

O **NEW-ECOPH** aceita a maioria dos eletrodos combinados do mercado com conector padrão BNC e conta com uma exclusiva função programável de compensação da temperatura.

● Especificações Técnicas

• Alimentação	85~250Vac	• Conexão Elétrica	Prensa cabo
• Faixa de PH	-2,00~20,00	• Peso	250gr
• Saída de Alarme	2 relés SPDT@2Aca	• Caixa	Policarbonato
• Saída de Retransmissão	4~20mA@12bits	• Dimensão	P57xL80xA111mm
• Precisão	+/-0,5%FE após calibração	• Grau de Proteção	Ip65
• Resolução Indicação	16 bits 4 dígitos	• Temperatura Ambiente	-15~70°C
• Tempo de Resposta	1s	• Temperatura de Compensação	0~100°C
• Eletrodo de PH	Combinado padrão BNC		
• Consumo	6VA		

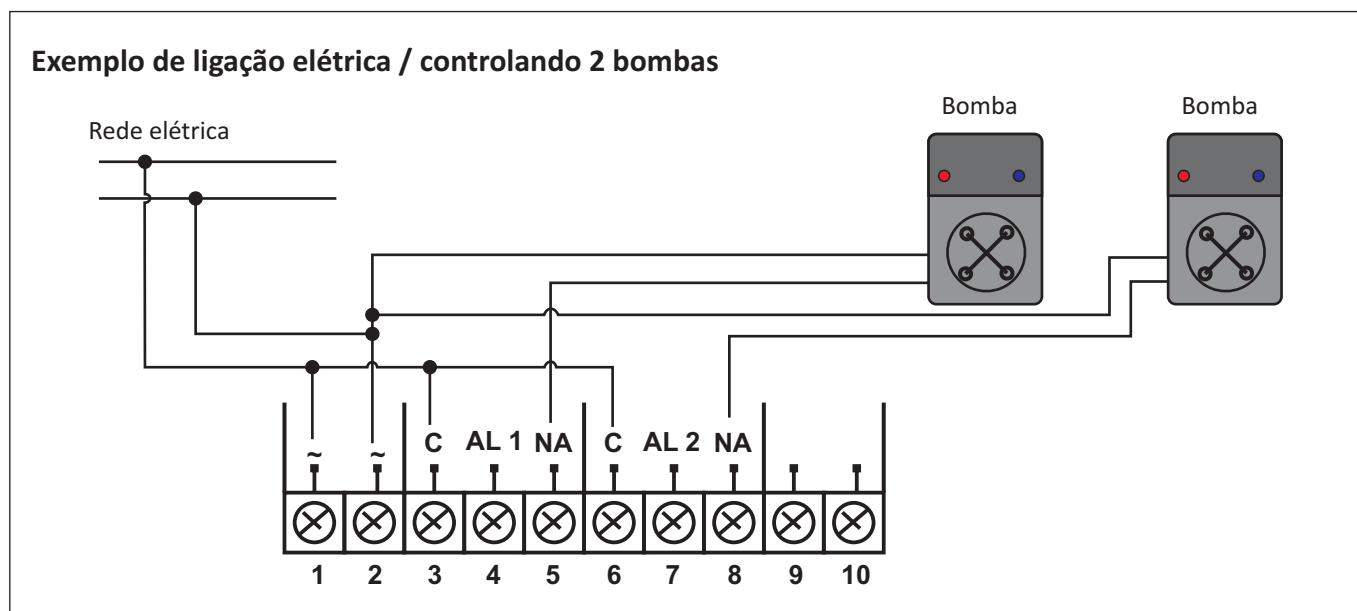
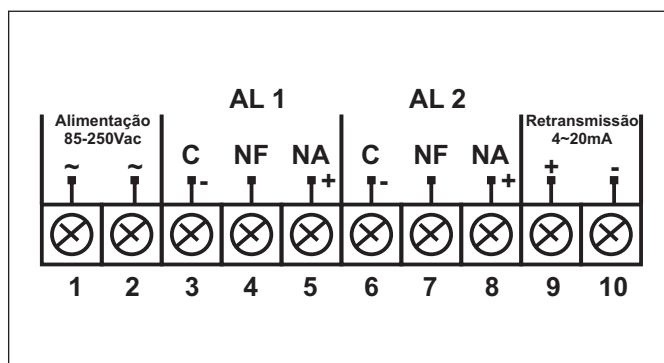
● Dimensões



NEW-ECOPH

Controlador de PH Digital

● Ligação Elétrica



● Dados para pedido

O controlador de PH NEW-ECOPH é modelo único, não é necessário especificar nada além do modelo.

NEW-ECOPH