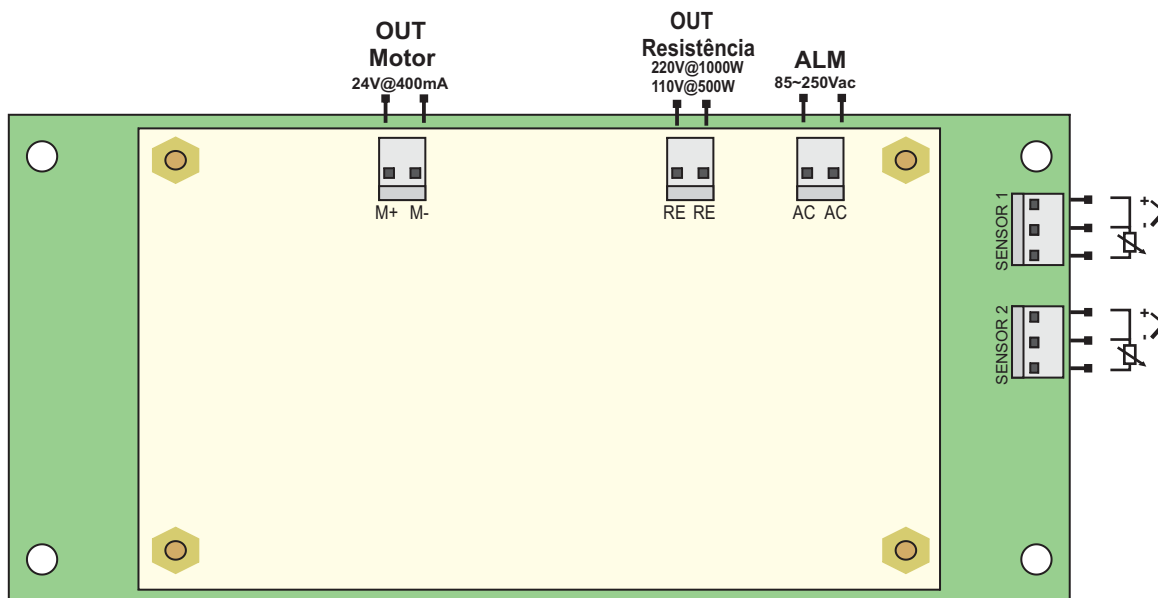


AQAG-200

Placa OEM para Agitador Magnético com Controle de Temperatura Digital

● Ligação Elétrica



● Dados para pedido

Abaixo, é possível especificar o modelo desejado do AQAG-200. É necessário para a compra escolher potencia de saída da resistência.

AQAG-200- XXX

1000W@220Vac / 500W@110Vac
500W@220Vac / 250W@110Vac

(1000W)
(500W)