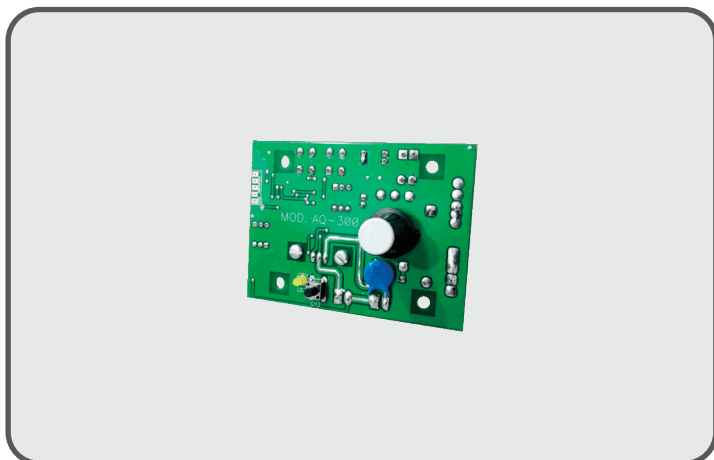


AQ-300

Placa OEM Variador de Potência Angulo de Fase Analógico



● Descritivo

A Placa OEM **AQ-300** é um variador de potência, com saída angulo de fase para ate 1000W.

O **AQ-300** utiliza um sistema de leitura da onda senoidal, sendo assim possível ter uma tensão proporcional de saída.

Podendo ser utilizado em processos como variador de velocidade com motores AC.

O **AQ-300** conta um exclusivo sistema de calibração de inicio e fim da faixa de 0~100%, garantindo um melhor controle da potencia.

Possui botão liga/desliga com led indicativo.

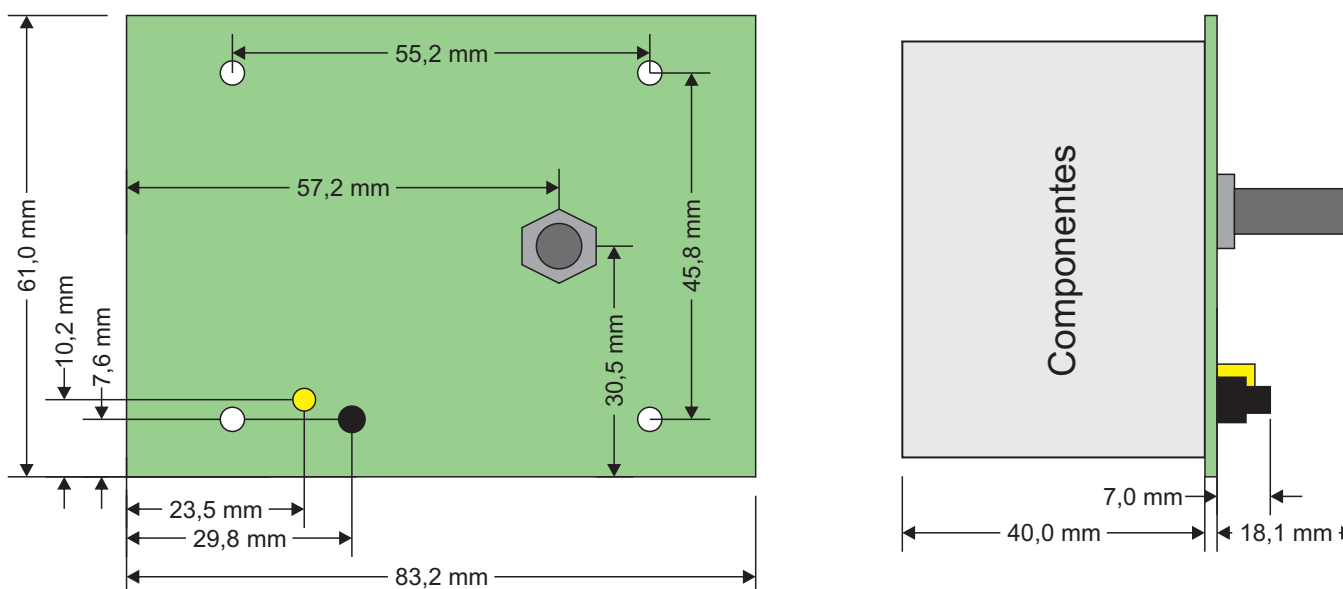
Possui um potenciômetro de 1 volta, com haste em aluminio, já na altura correta para o Knob.

Utilizado em diversas aplicações de processos de tensão AC de ate 1000W, faz do **AQ-300** a solução ideal variar a potencia com simplicidade e baixo custo na aplicação.

● Especificações Técnicas

• Alimentação	110 ou 220Vac (especificar)	• Conexão Elétrica	Conector macho padrão Molex passo 3,96mm
• Tensão de Saída	De acordo com a alimentação	• Peso	150gr
• Potencia de Saída	500W@110Vac / 1000W@220Vac	• Placa	Fibra de Vidro
• Precisão	+/- 5%FE (100%) (após calibração)	• Dimensão	P61,2 x L83,2 x A59,5mm
• Resolução	PWM 10 bits	• Temperatura Ambiente	-15~70°C
• Consumo	5VA		

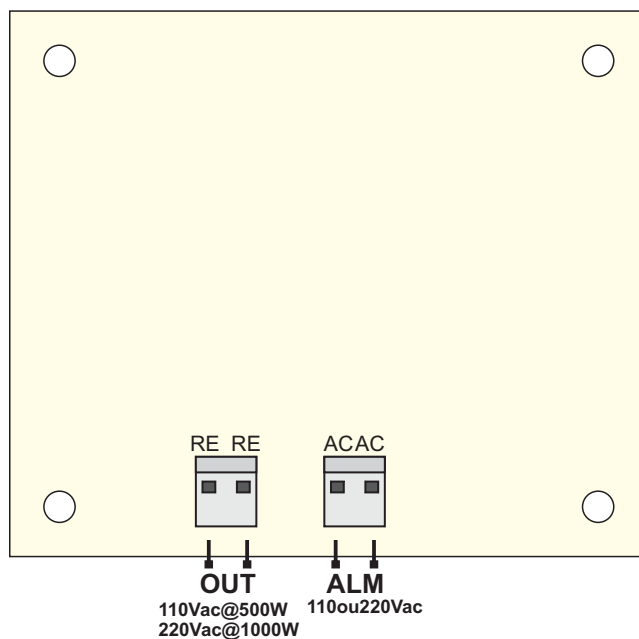
● Dimensões



AQ-300

Placa OEM Variador de Potência Angulo de Fase Analógico

● Ligação Elétrica



● Dados para pedido

Para fazer o pedido da placa OEM AQ-300 é necessário especificar apenas a tensão de alimentação.

