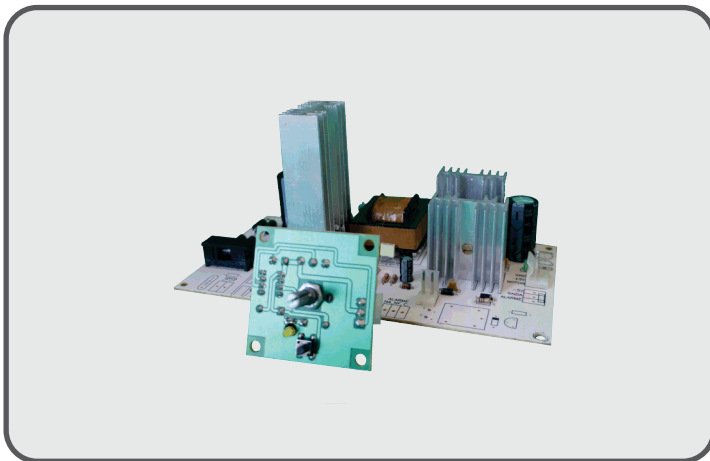


AG-400

Placa OEM para Agitador Magnético Analógico sem Indicação



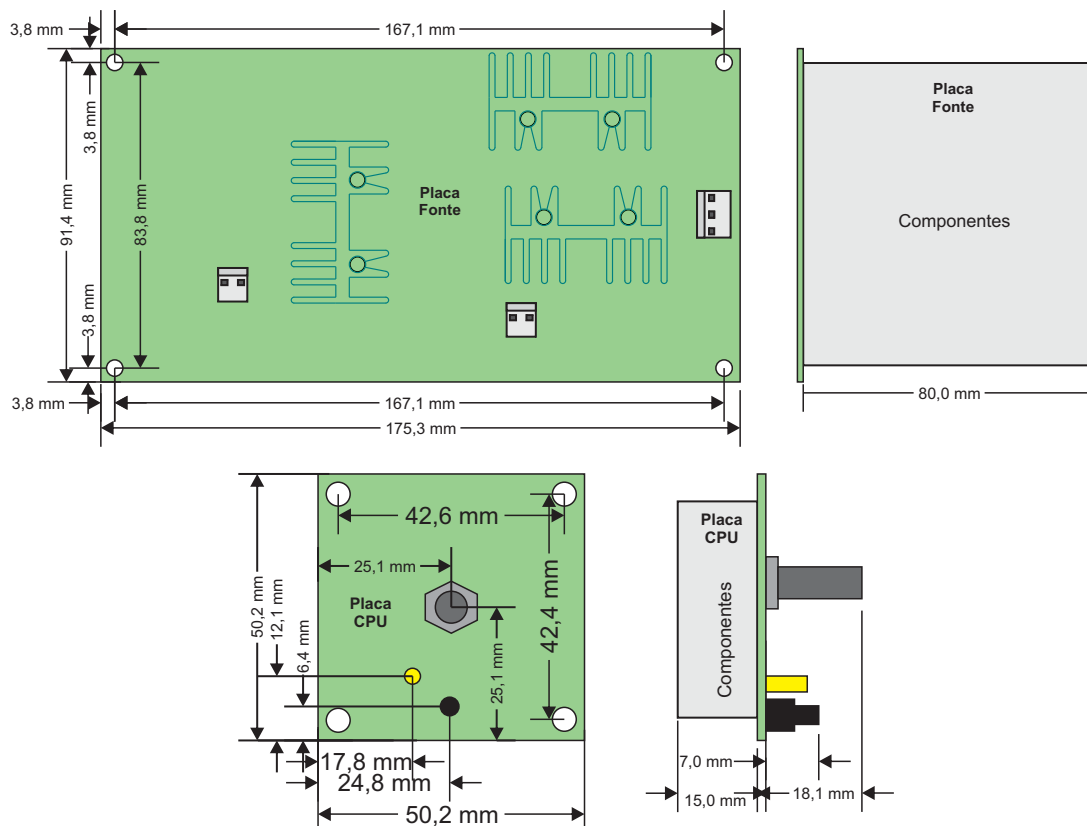
● Descritivo

A Placa OEM **AG-400** é um variador de velocidade para motor DC de alta potência sem indicação de RPM.
 O **AG-400** utiliza um sistema microprocessado, com tecnologia PWM, garantindo um melhor controle da velocidade de 0~100%.
 Possui botão liga/desliga com led.
 Possui um potenciômetro de 1 volta, com haste em alumínio, já na altura correta para o Knob.
 Utilizado em motores DC de até 120W, faz do **AG-400** a solução ideal para agitadores que necessitam de motores com maior potência na aplicação.

● Especificações Técnicas

• Alimentação	85~250Vac	• Conexão Elétrica	Conector macho padrão Molex passo 3,96mm
• Tensão de Saída	24Vcc	• Peso	400gr
• Potencia de Saída	24V@120W	• Placa	Composite / Fenolite
• Precisão	+/- 10%FE (100%)	• Dimensão	P91,4 x L175,3 x A80,0mm/P50,2 x L50,2 x A33,5mm
• Resolução	PWM 10 bits	• Temperatura Ambiente	-15~70°C
• Consumo	15VA		

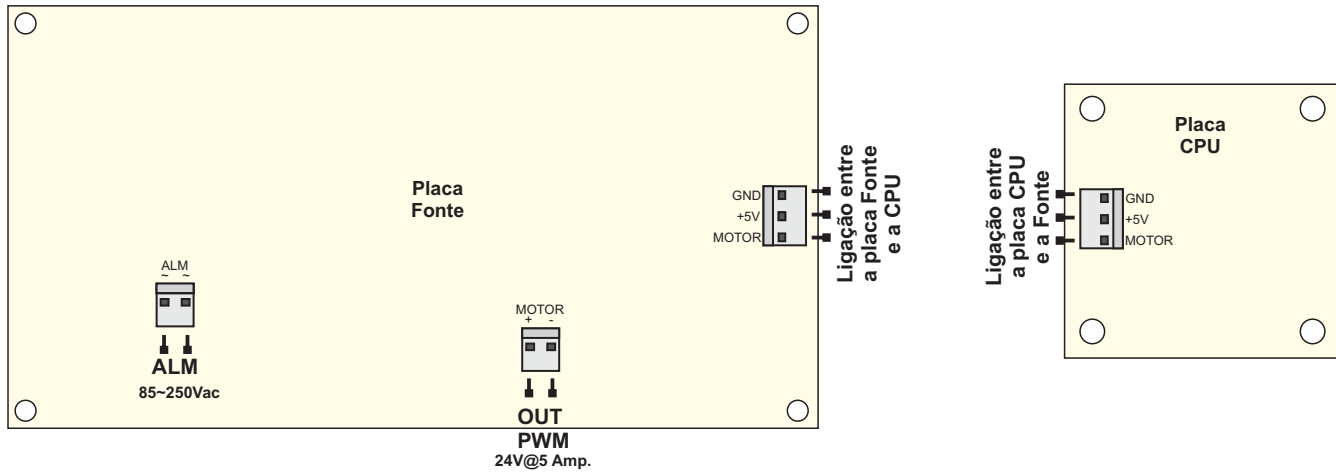
● Dimensões



AG-400

Placa OEM para Agitador Magnético Analógico sem Indicação

● Ligação Elétrica



● Dados para pedido

A placa OEM AG-400 é modelo único, por isso não é necessário especificar nada além do modelo.

AG-400