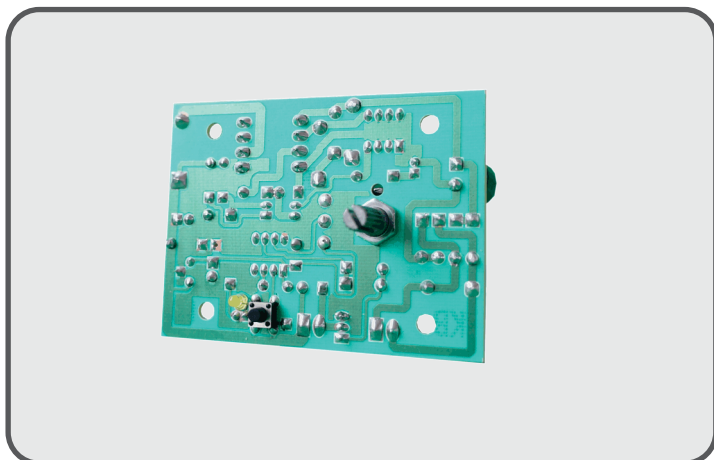


AG-100

Placa OEM para Agitador Magnético Analógico



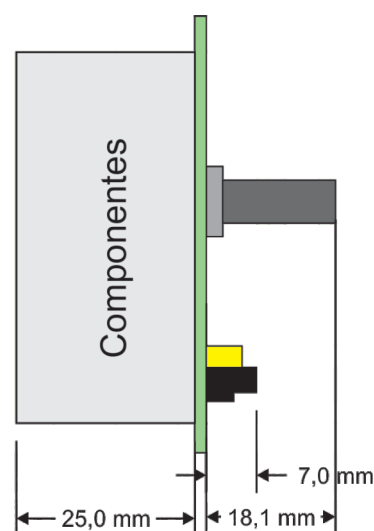
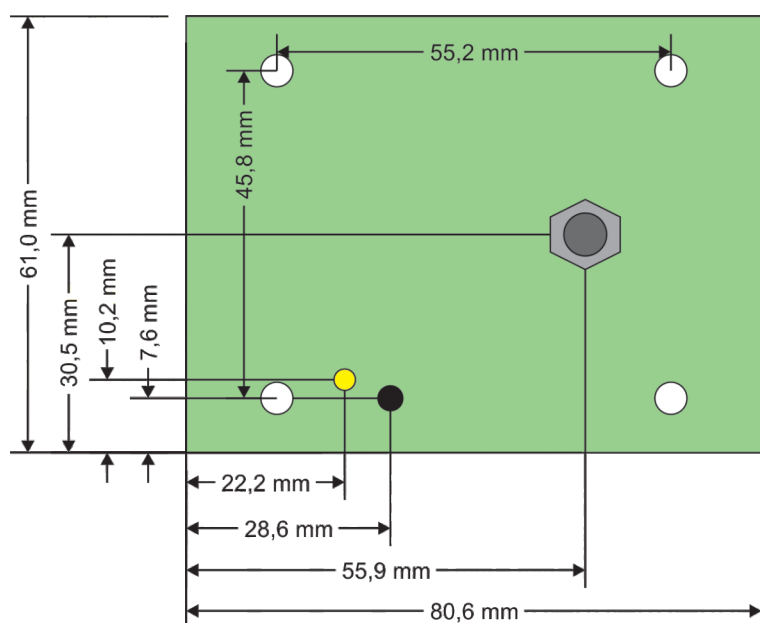
● Descritivo

A Placa OEM **AG-100** é um variador de velocidade para motor DC de baixa potência.
 O **AG-100** utiliza um sistema microprocessado, com tecnologia PWM, garantindo um melhor controle da velocidade de 0~100%.
 Possui botão liga/desliga com led.
 Possui um potenciômetro de 1 volta, com haste em alumínio, já na altura correta para o Knob.
 Utilizado em motores DC de até 10W, faz do **AG-100** a solução ideal para agitadores que necessitam de simplicidade na aplicação.

● Especificações Técnicas

• Alimentação	85~250Vac	• Conexão Elétrica	Conector macho padrão Molex passo 3,96mm
• Tensão de Saída	24Vcc ou 12 Vcc (especificar)	• Peso	150gr
• Potencia de Saída	24V@10W ou 12V@5W	• Placa	Composite
• Precisão	+/- 10%FE (100%)	• Dimensão	P25,0 x L80,6 x A61,0mm
• Resolução	PWM 10 bits	• Temperatura Ambiente	-15~70°C
• Consumo	8VA		

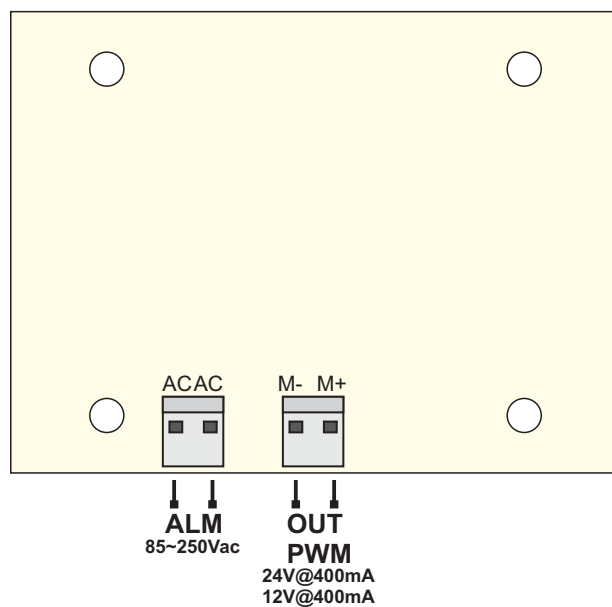
● Dimensões



AG-100

Placa OEM para Agitador Magnético Analógico

● Ligação Elétrica



● Dados para pedido

Abaixo, é possível especificar o modelo desejado do AG-100. É necessário para a compra escolher a tensão de saída.

