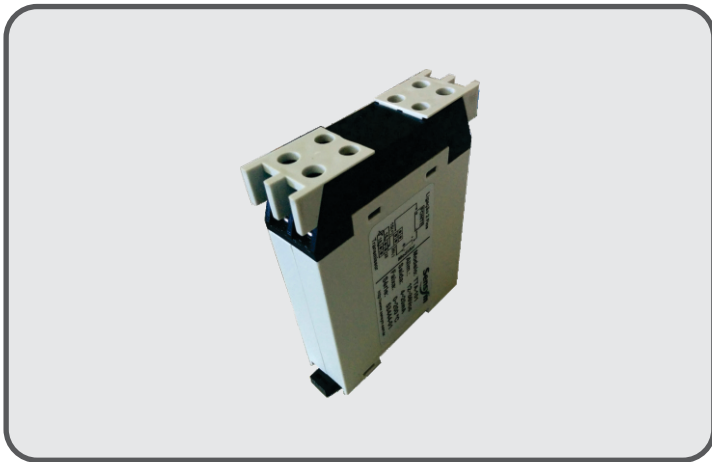


TTA-101

Transmissor de Temperatura Analógico - Trilho Din



● Descritivo

O Transmissor de Temperatura TTA-101, é um transmissor de temperatura padrão para montagem em trilho din fundo de painel. O transmissor de temperatura Sensym é construído dentro dos mais altos padrões de qualidade.

Possui proteção contra inversão de polaridade e transientes de tensão.

Possui sinal de saída 4~20 mA ou 0~10 Vcc e entrada de sensor PT-100.

O Transmissor TTA-101, é usado em sensores de temperatura, onde necessita converter o sinal gerado pelo PT-100 em 4~20 mA ou 0~10 Vcc, em fundo de painel.

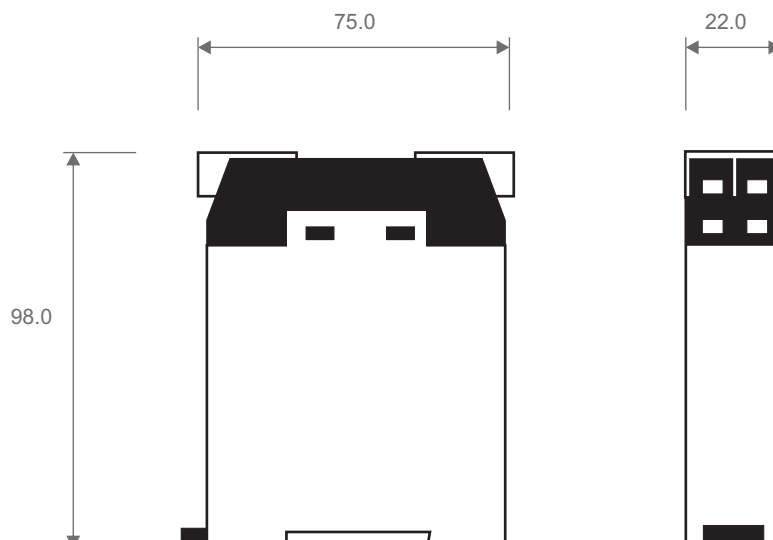
Sua aplicação é de nível industrial, abrangendo desde processos mais simples até os mais exigentes, em medições de temperatura.

● Especificações Técnicas

• Alimentação	12~36 Vcc
• Faixa de Temperatura	-200~600 °C ou Configuravel (especificar)
• Saída	4~20mA @ 2 fios ou 0~10Vcc (especificar)
• Precisão	0,5%FE
• Tempo de Resposta	50ms
• Sensor de Temperatura	PT-100

• Conexão Elétrica	Borne 1,5mm ²
• Peso	50gr
• Invólucro	Plástico
• Dimensão	22 x 98mm
• Temperatura Ambiente	-15~80°C

● Dimensões

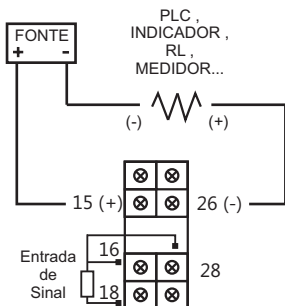


TTA-101

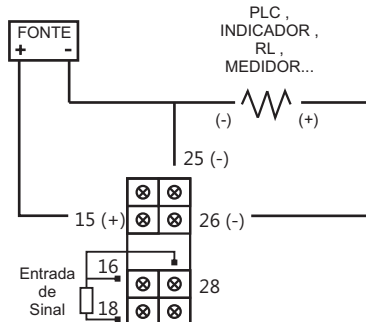
Transmissor de Temperatura Analógico - Trilho Din

● Ligação Elétrica

4~20 mA 2 Fios



0~10 Vcc 3 Fios



● Dados para pedido

Abaixo, é possível especificar o modelo desejado do TTA-101. Itens como faixa de temperatura e saída de sinal são itens necessários para a compra do transmissor.

TTA-101 - XXX - XXX

Sinal de Saída

0~10 Vcc (0~10 Vcc)
4~20 mA (4~20 mA)

Faixa de Temperatura

Especificar
*- exemplo
Configuravel (Config.)
ou
ou
0~100 °C (0~100°C)
0~300 °C (0~300°C)
-50~100 °C (-50~100°C)
etc...