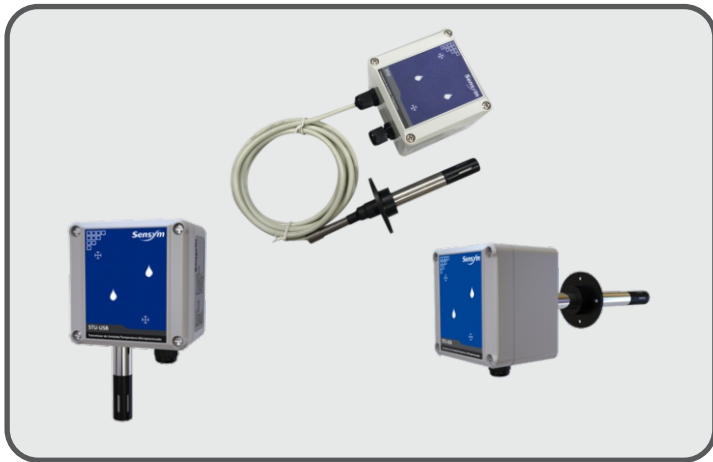


STU

Transmissor de Umidade e Temperatura Analógico



● Descritivo

O Transmissor de Umidade e Temperatura STU, é um transmissor de umidade e temperatura analógico, exclusivo para salas, dutos e ou camaras, para medição da umidade e temperatura ambiente, com baixo custo.

O STU utiliza sensor de umidade de ultima geração e sensor PT-100 incorporado, garantindo maior precisão na leitura.

Possui saída de sinal de 4~20mA 2 fios.

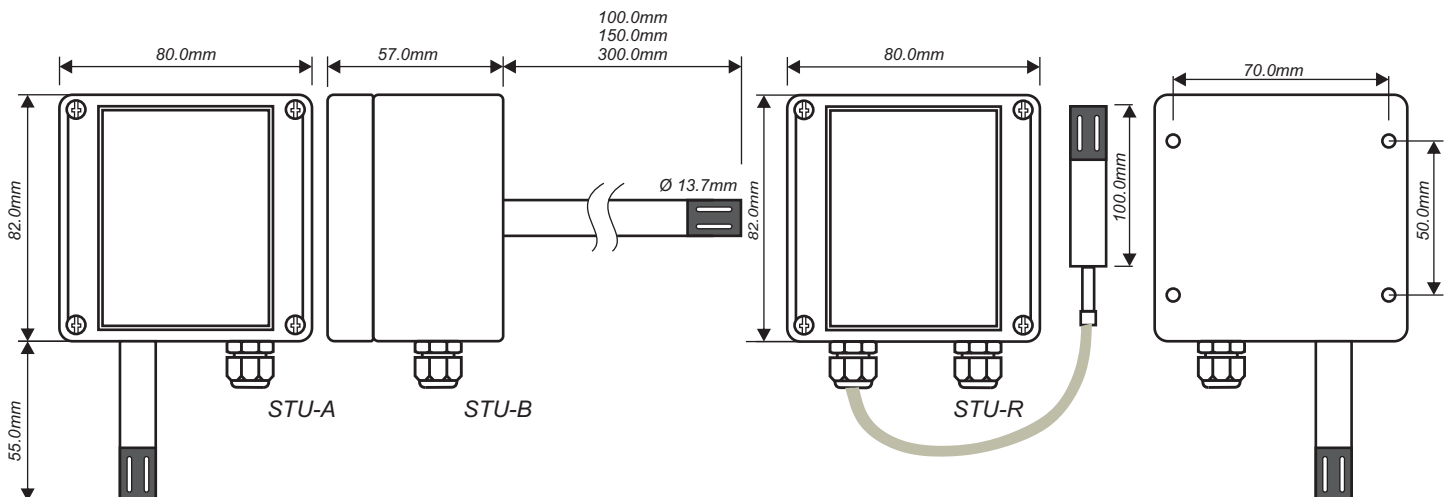
Sua aplicação é de nível industrial, abrangendo desde processos mais simples até os mais exigentes, em medições de umidade e temperatura.

● Especificações Técnicas

• Alimentação	12~36 Vcc	• Conexão Elétrica	Prensa cabo
• Faixa de Umidade	0~100 %RH	• Modelo	Parede (STU-A), Duto (STU-B) ou Remoto (STU-R) (especificar)
• Faixa de Temperatura	0~100 °C	• Peso	250gr
• Saída	4~20mA	• Caixa	Policarbonato
• Precisão Umidade	+/-5%FE	• Dimensão	80x82x57mm
• Precisão Temperatura	+/-0,5%FE	• Grau de Proteção	Ip65
• Tempo de Resposta	70ms	• Temperatura Ambiente	-15~80°C
• Sensor de Umidade	Resistivo	• Umidade de Operação	0~100%RH*
• Sensor de Temperatura	PT-100	• Temperatura de Operação	-40~85°C*
• Haste	INOX 304 - medidas (especificar)		
• Ponteira	Poliacetil		

***Consultar manual de instalação e operação do STU para limites de uso.**

● Dimensões

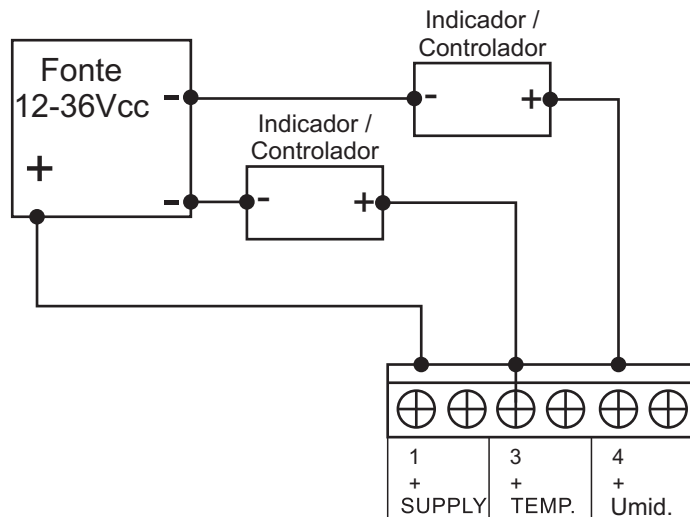


STU

Transmissor de Umidade e Temperatura Analógico

● Ligação Elétrica

2 Fios



● Dados para pedido

Abaixo, é possível especificar o modelo desejado do STU. Itens como modelo, cabo e haste, são itens necessários para a compra do transmissor.

		STU - XXX - XXX - XXX			
Modelo		Comprimento Haste		Comprimento Cabo	
Parede	(A)	Somente para modelo B		Somente para modelo R	
Duto	(B)	0~100mm	(0~100mm)	2mt	(2mt)
Remoto	(R)	0~150mm	(0~150mm)	5mt	(5mt)
		0~300mm	(0~300mm)	10mt	(10mt)