

STT-EX-F

Transmissor de Temperatura - Montagem Local - HART



● Descritivo

O Transmissor de Temperatura STT-EX-F, é um transmissor de temperatura inteligente para ambientes agressivos, com protocolo de comunicação HART.

Possui saída de sinal de 4~20mA 2 fios, indicação local de 5 dígitos e display LCD com backlight azul de altíssima precisão. Conta com um exclusivo sistema de rotação da indicação de 330°.

Pode ser configurado via protocolo HART.

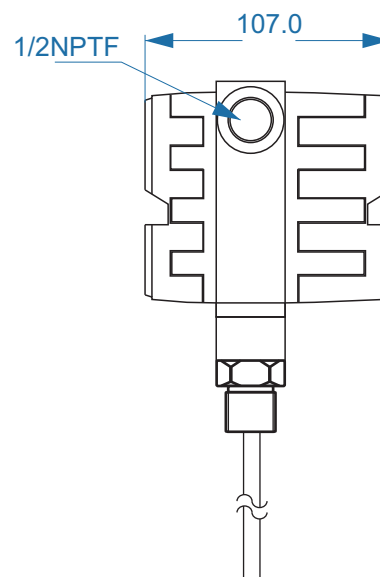
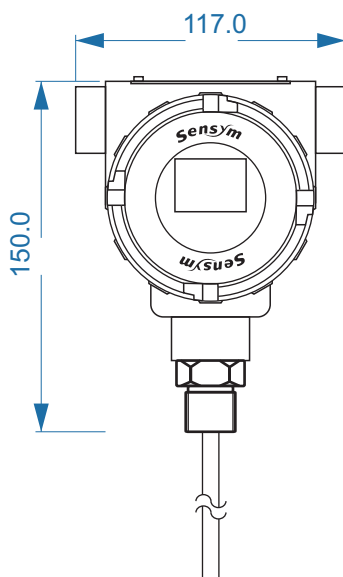
Fabricado em diversos sensores com precisão de 0,5%FE, hastes em INOX AISI 316, caixa em alumínio e pintura epóxi.

Grau de proteção IP-68, pode ser utilizado ao tempo e as mais exigentes aplicações.

● Especificações Técnicas

• Alimentação	12~45Vcc	• Conexão Elétrica	2 x 1/2 NPTF
• Faixa de Temperatura	-200~1200 °C (especificar)	• Conexão ao Processo	1/4 ou 1/2 BSP ou NPT (especificar)
• Unidades de Engenharia	°C/ °F (configuráveis)	• Peso	1,8 Kg
• Saída de Retransmissão	4~20mA 12bits 0,003mA HART	• Caixa	Alumínio Fundido com pintura epóxi
• Precisão	0,5% FE / 2,5% FE	• Cor predominante	Azul
• Resolução Indicação	16 bits 5 dígitos	• Dimensão	107x120x150mm
• Tempo de Resposta	200 ms	• Grau de Proteção	IP68
• Haste	INOX 316 - medidas (especificar)	• Temperatura Ambiente	-20~70°C

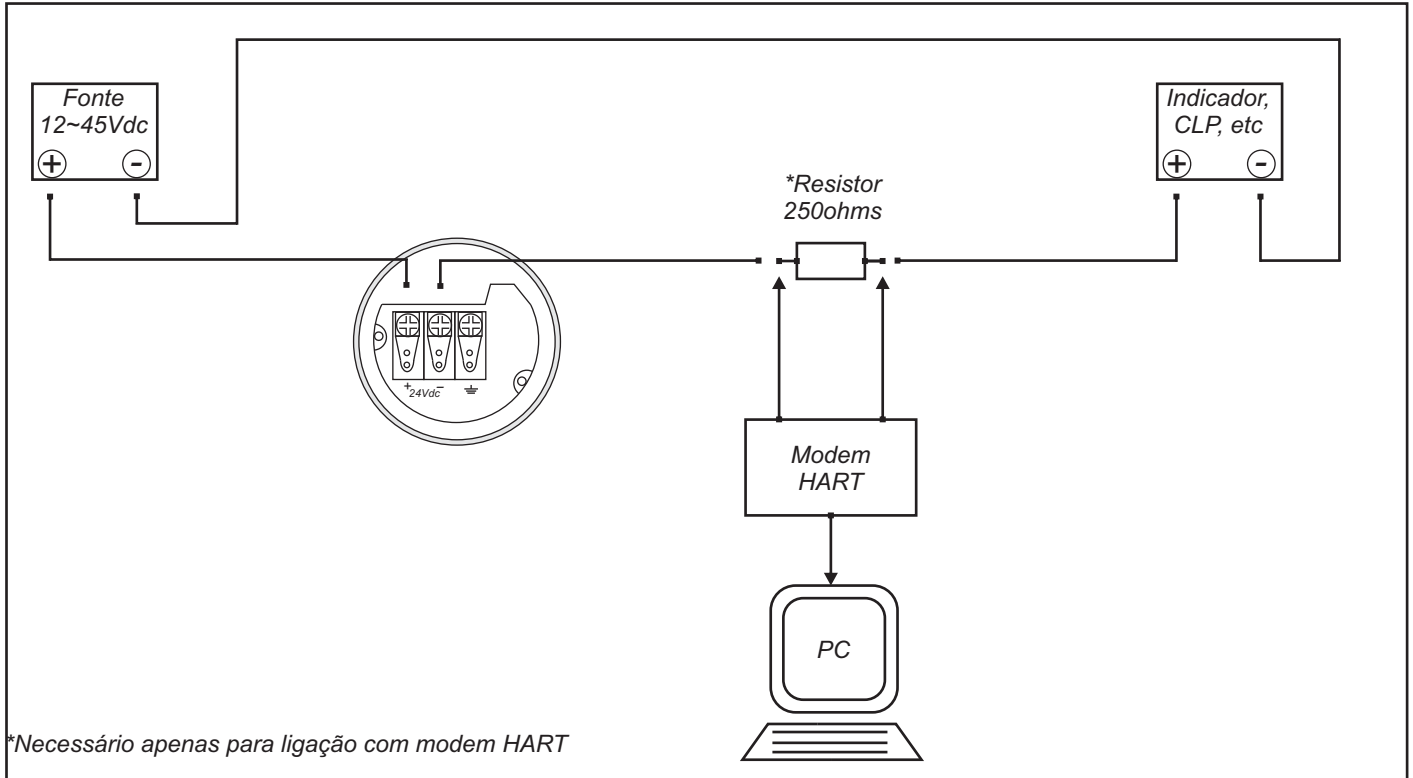
● Dimensões



STT-EX-F

Transmissor de Temperatura - Montagem Local - HART

● Ligação Elétrica



● Dados para pedido

Abaixo, é possível especificar o modelo desejado do STT-EX-F. Itens como conexão ao processo, e faixa são itens necessários para a compra do transmissor.

STT-EX-F - XXX - XXX - XXX - XXX

Conexão ao Processo		Diâmetro Haste		Comprimento Haste	Faixa de Temperatura	
1/4 BSP	(1/4BSP)	Ø 6.0	(6.0)	Especificar em mm	Especificar	
1/4 NPT	(1/4NPT)	Ø 8.0	(8.0)		*- exemplo	
1/2 BSP	(1/2BSP)	Ø 9.5	(9.5)		0~100 °C	(0~100°C)
1/2 NPT	(1/2NPT)				0~300 °C	(0~300°C)
					-50~100 °C	(-50~100°C)
					etc...	